

Distributeurs ► Commande électrique

Série 490

Caractéristiques techniques



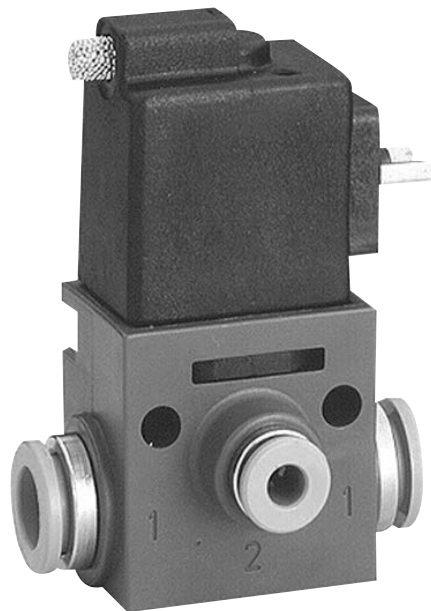
Siège Social Douala - Cameroun B.P. 12591 Douala

contact@2comappro.com

Tél : + 237 233 424 913







et + 237 674 472 158

www.2comappro.com



Distributeurs ▶ Commande électrique

Série 490

	Distributeur 3/2, Série 490 ▶ Qn = 20 - 100 l/min ▶ NF ▶ Raccordement direct ▶ Sortie raccord d'air comprimé: Ø 4 ▶ Raccordement électr.: Connecteur, ISO 15217, forme C ▶ Monostable ▶ Pilote: Interne	3
	Distributeur 3/2, Série 490 ▶ Qn = 50 l/min ▶ NF ▶ Raccordement direct ▶ Sortie raccord d'air comprimé: Ø 4 ▶ Raccordement électr.: Connecteur, ISO 15217, forme C ▶ Monostable ▶ Pilote: Interne	5
Accessoires		
	Connecteur, Série CN1 ▶ 8 mm ▶ ISO 15217, forme C ▶ Connecteur, Forme C	7
	Connecteur avec câble, Série CN1 ▶ ISO 15217, forme C ▶ Avec câble ▶ 8 mm	9
	Plaques signalétiques	11
	Silencieux, Série SI1 ▶ Bronze fritté	11

Distributeurs ▶ Commande électrique

Distributeur 3/2, Série 490

▶ Qn = 20 - 100 l/min ▶ NF ▶ Raccordement direct ▶ Sortie raccord d'air comprimé: Ø 4 ▶ Raccordement électr.: Connecteur, ISO 15217, forme C ▶ Monostable ▶ Pilote: Interne



P572_497

Type de construction	Distributeur à clapet
Principe d'étanchéité	à étanchéification souple
Pression de service mini/maxi	4 bar / 7 bar
Températures ambiantes min. / max.	-15°C / +50°C
Température min./max. du fluide	-15°C / +50°C
Fluide	Air comprimé
Taille de particule max.	5 µm
Teneur en huile de l'air comprimé	0 mg/m³ - 1 mg/m³
Débit nominal Qn	
Débit nominal 1 ▶ 2	20 l/min
Débit nominal 2 ▶ 3	100 l/min
Indice de protection Avec raccord	IP65
Durée de mise en circuit	100 %
Temps de mise en route typ.	16 ms
Poids	0,079 kg
Matériaux :	
Boîtier	Polyoxyméthylène
Joints	Caoutchouc nitrile (NBR)

Remarques techniques

- La pression de pilotage minimale min. doit être respectée, sans quoi des commutations intempestives et, le cas échéant, une panne des distributeurs sont susceptibles de se produire !
- Le point de rosée sous pression doit se situer à au moins 15 °C sous la température ambiante et la température du fluide et peut atteindre max. 3 °C.
- La teneur en huile de l'air comprimé doit rester constante tout au long de la durée de vie.
- Utilisez exclusivement les huiles autorisées par AVENTICS, voir chapitre "Informations techniques".

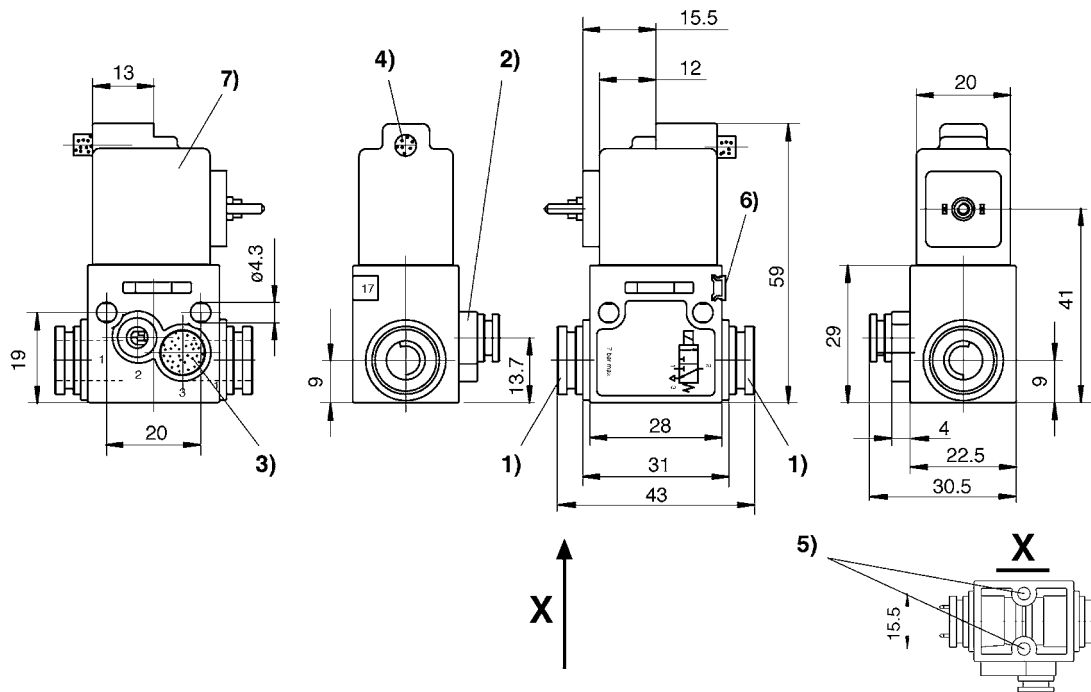
Tension de service des équipements	Tolérance de tension	Puissance absorbée
CC	CC	CC
		W
24 V	-20% / +20%	2

		Raccordement de l'air comprimé		Tension de service des équipements	Puissance absorbée	Référence
		Entrée	Sortie			
				CC	CC	
					[W]	
	NF	Ø 8	Ø 4	24 V	2	5724970220

Débit nominal Qn pour 6 bar et Δp = 1 bar

Distributeur 3/2, Série 490

▶ Qn = 20 - 100 l/min ▶ NF ▶ Raccordement direct ▶ Sortie raccord d'air comprimé: Ø 4 ▶ Raccordement électr.: Connecteur, ISO 15217, forme C ▶ Monostable ▶ Pilote: Interne

Dimensions


- 1) Orifice 1
- 2) Orifice 2
- 3) Échappement
- 4) Échappement
- 5) Trou borgne profond de 6 mm pour vis à tête de Ø 3,5 mm
- 6) Possibilité de fixation de l'étiquette de repérage
- 7) Bobine orientable de 180°

D579_497

Distributeurs ► Commande électrique

Distributeur 3/2, Série 490

► Qn = 50 l/min ► NF ► Raccordement direct ► Sortie raccord d'air comprimé: Ø 4 ► Raccordement électr.: Connecteur, ISO 15217, forme C ► Monostable ► Pilote: Interne



P572_499

Type de construction	Distributeur à clapet
Principe d'étanchéité	à étanchéification souple
Pression de service mini/maxi	0 bar / 7 bar
Températures ambiantes min. / max.	-15 °C / +50 °C
Température min./max. du fluide	-15 °C / +50 °C
Fluide	Air comprimé
Taille de particule max.	5 µm
Teneur en huile de l'air comprimé	0 mg/m³ - 1 mg/m³
Débit nominal Qn	50 l/min
Indice de protection Avec raccord	IP65
Durée de mise en circuit	100 %
Temps de mise en route typ.	15 ms
Temps de déconnexion typ.	18 ms
Poids	0,073 kg
Matériaux :	
Boîtier	Polyoxyméthylène
Joints	Caoutchouc nitrile (NBR)

Remarques techniques

- La pression de pilotage minimale min. doit être respectée, sans quoi des commutations intempestives et, le cas échéant, une panne des distributeurs sont susceptibles de se produire !
- Le point de rosée sous pression doit se situer à au moins 15 °C sous la température ambiante et la température du fluide et peut atteindre max. 3 °C.
- La teneur en huile de l'air comprimé doit rester constante tout au long de la durée de vie.
- Utilisez exclusivement les huiles autorisées par AVENTICS, voir chapitre "Informations techniques".

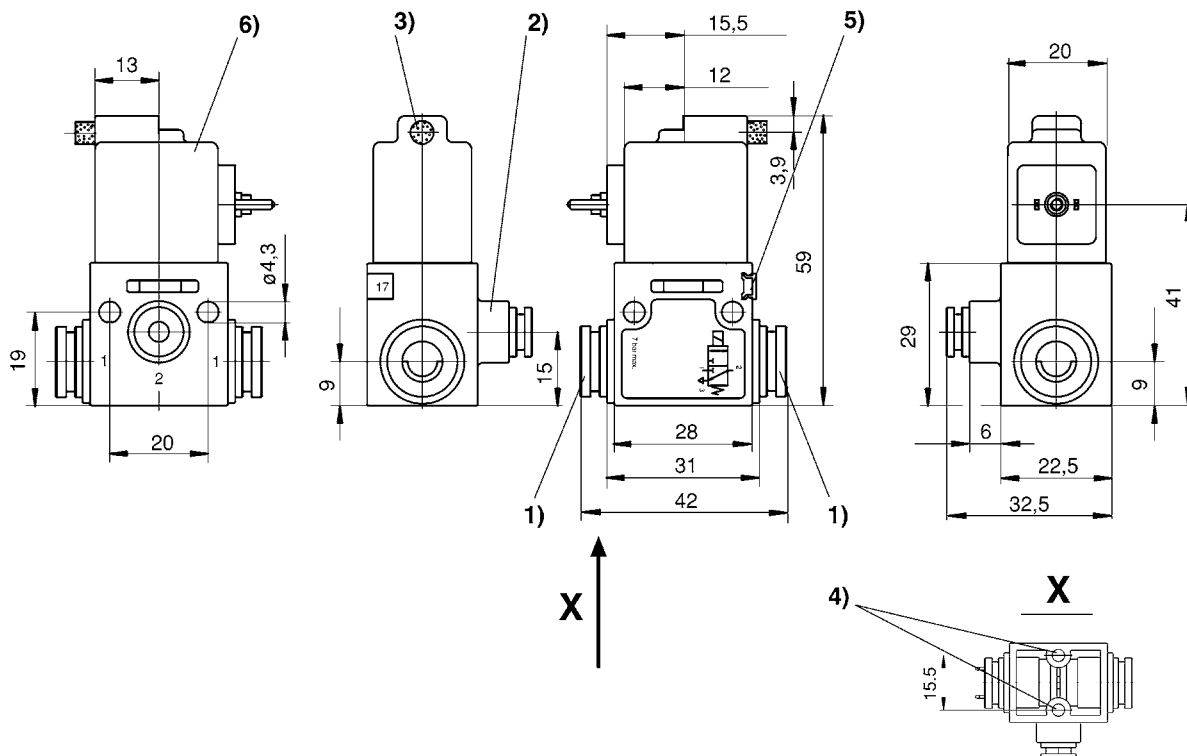
Tension de service des équipements	Tolérance de tension	Puissance absorbée
CC	CC	CC
		W
24 V	- 5% / +10%	2

		Raccordement de l'air comprimé		Tension de service des équipements	Puissance absorbée	Référence
		Entrée	Sortie			
				CC	CC	
					[W]	
	NF	Ø 8	Ø 4	24 V	2	5724990220

Débit nominal Qn pour 6 bar et Δp = 1 bar

Distributeur 3/2, Série 490

▶ Qn = 50 l/min ▶ NF ▶ Raccordement direct ▶ Sortie raccord d'air comprimé: Ø 4 ▶ Raccordement électr.: Connecteur, ISO 15217, forme C ▶ Monostable ▶ Pilote: Interne

Dimensions


D572_499

- 1) Orifice 1
- 2) Orifice 2
- 3) Échappement
- 4) Trou borgne profond de 6 mm pour vis à tête de Ø 3,5 mm
- 5) Possibilité de fixation de l'étiquette de repérage
- 6) Bobine orientable de 180°



Siège Social Douala - Cameroun B.P. 12591 Douala
 contact@2comappro.com
 Tél : + 237 233 424 913
 et + 237 674 472 158

www.2comappro.com

Série 490 Accessoires

Connecteur, Série CN1

► 8 mm ► ISO 15217, forme C ► Connecteur, Forme C



P894_220

Températures ambiantes min. / max.	-40°C / +90°C
Indice de protection	IP65
Raccord pour câble	M12x1,5
Couple de serrage de la vis de fixation	0,4 Nm

Matériaux :	
Boîtier	Polyamide

Remarques techniques

- L'indice de protection indiqué s'applique uniquement à un état monté et vérifié.

	Tension de service des équipements		Courant max. [A]	Affectation des contacts	Sortie de câble	Circuit de protection	Ø min./max. du câble raccordable [mm]	Référence
	CA	CC						
	[V]	[V]						
	250	300	6	2+E	Coudé 90°	-	4 / 6	1834484187
	24	24	-	2+E	Coudé 90°	Diode Z	-	4402050330

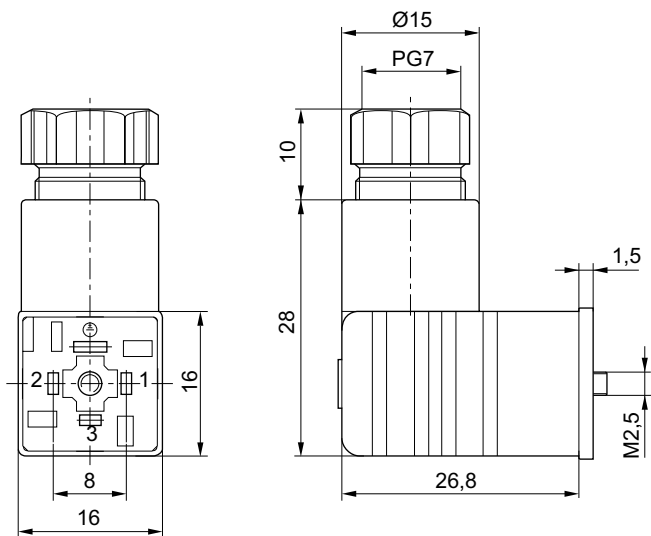
Référence	Nombre de possibilités de raccord 1	D'affichage du statut	LED d'affichage du statut	Couleur du boîtier	Poids [kg]	Fig.	Rem.
1834484187	4 positions à 90°	-	-	Noir	0,012	Fig. 1	1); 2)
4402050330	4 positions à 90°	1 LED	Vert	Transparent	0,014	Fig. 3	-

- 1) Joint profilé
2) Joint: Caoutchouc naturel / caoutchouc butadiène

Série 490

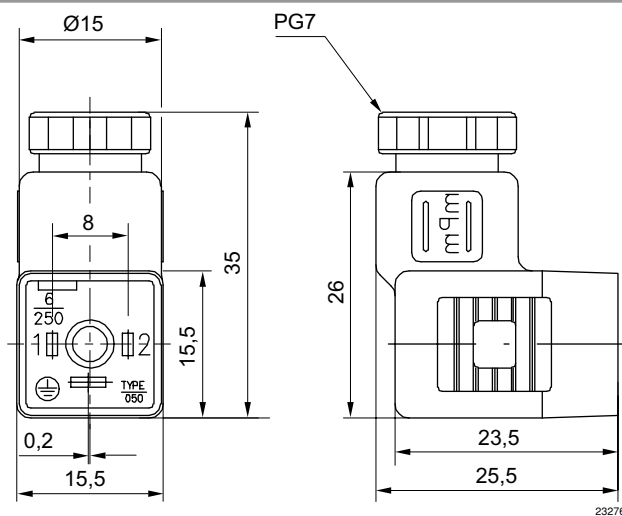
Accessoires

Fig. 1



00110255

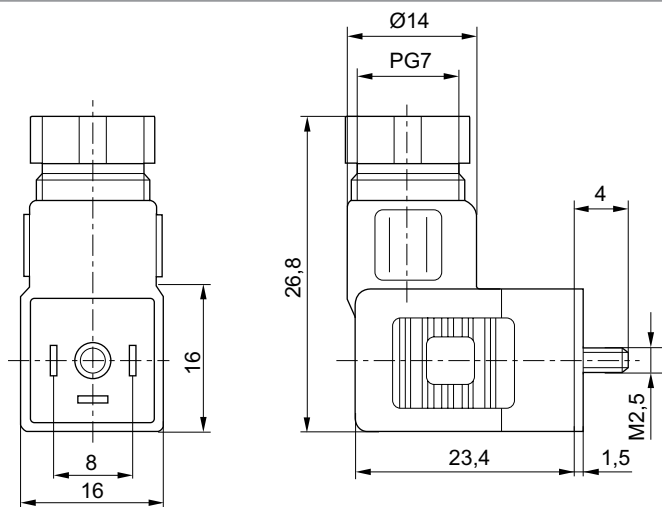
Fig. 2



23276

Série 490 Accessoires

Fig. 3



00110259_m

Connecteur avec câble, Série CN1 ► ISO 15217, forme C ► Avec câble ► 8 mm



24154

Températures ambiantes min. / max. -20°C / +80°C
 Indice de protection IP67
 Couple de serrage des vis de fixation 0,4 Nm

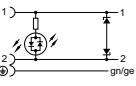
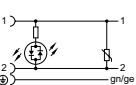
Matériaux :
 Joints Caoutchouc naturel / caoutchouc butadiène

Remarques techniques

- L'indice de protection indiqué s'applique uniquement à un état monté et vérifié.

	Tension de service des équipements Maxi		Courant max. [A]	Circuit de protection	Affectation des contacts	LED d'affichage du statut	Longueur câble L [m]	Poids [kg]	Fig.	Référence
	[V CA]	[V CC]								
1) ————— 1	230	230	6	-	2+E	-	3	0,183	Fig. 1	1834484212
2) ————— 2							3	0,183	Fig. 2	1834484213
3) ————— gn/ge							5	0,308	Fig. 1	1834484214
⊕) —————							5	0,308	Fig. 2	1834484215

Série 490
Accessoires

	Tension de service des équipements Maxi		Courant max. [A]	Circuit de protection	Affectation des contacts	LED d'affichage du statut	Longueur câble L [m]	Poids [kg]	Fig.	Référence
	[V CA]	[V CC]								
	24	24	6	Diode Z	2+E	Jaune	3	0,185	Fig. 1	1834484204
							3	0,185	Fig. 2	1834484205
							5	0,292	Fig. 1	1834484206
							5	0,298	Fig. 2	1834484207
	230	230	6	Varistance	2+E	Jaune	3	0,171	Fig. 1	1834484208
							3	0,194	Fig. 2	1834484209
							5	0,297	Fig. 1	1834484210
							5	0,285	Fig. 2	1834484211

Référence	Rem.
1834484212	
1834484213	
1834484214	
1834484215	
1834484204	
1834484205	
1834484206	1)
1834484207	
1834484208	
1834484209	
1834484210	1)
1834484211	

1) Livraison avec joint plat

Distributeurs ► Commande électrique

Série 490 Accessoires

Fig. 1

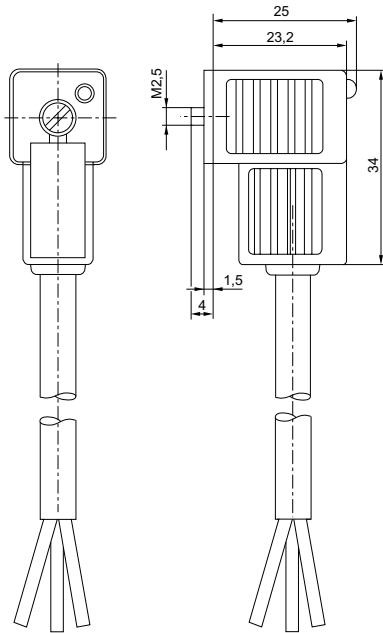
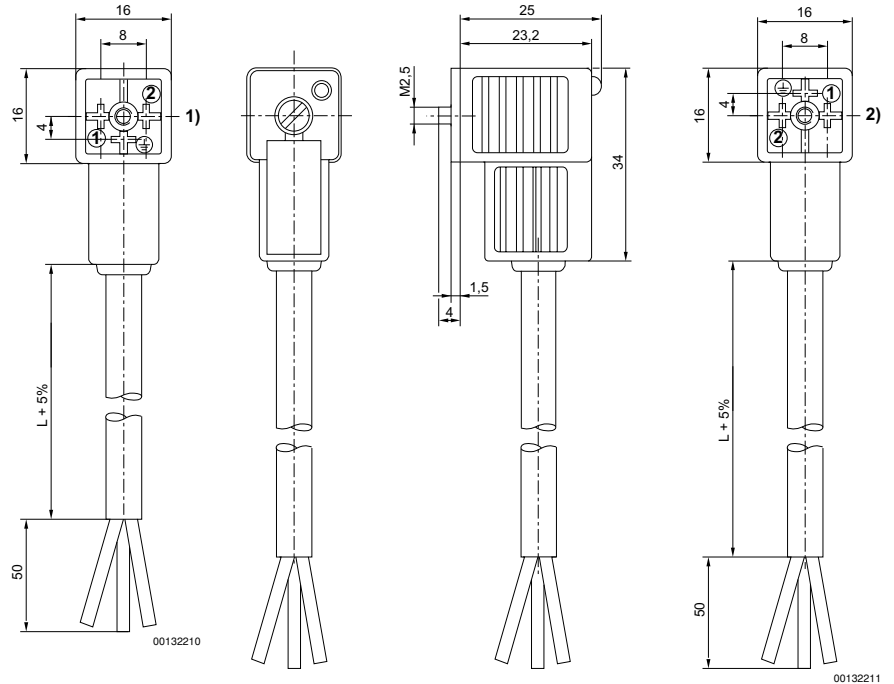


Fig. 2



1) Cartouche de douille à 0° ?

2) Cartouche de douille à 180° ?

Plaques signalétiques



P894_305

Référence	Type	Quantité comman- dée [Pcs.]							
8943056312	1-10	5							
8943056322	11-20	5							

Silencieux, Série SI1 ► Bronze fritté



P899_380

Pression de service mini/maxi
Températures ambiantes min. / max.
Fluide

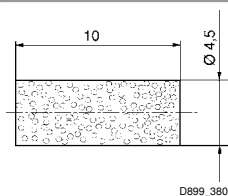
0 bar / 10 bar
-25°C / +80°C
Air comprimé

Matériaux :
Silencieux

Bronze fritté

Série 490
Accessoires

	Poids	Référence
	[kg]	
	0,008	8993800114

Dimensions

AVENTICS GmbH
Ulmer Straße 4
30880 Laatzen, GERMANY
Phone +49 511 2136-0
Fax +49 511 2136-269
www.aventics.com
info@aventics.com

D'autres adresses sont également
disponibles sur notre site Internet:
www.aventics.com/contact

AVENTICS^A



Employer les produits AVENTICS représentés uniquement dans le domaine industriel. Lire attentivement et complètement la documentation relative au produit avant toute utilisation. Respecter les directives et les lois en vigueur dans le pays d'exploitation. En cas d'intégration du produit dans des applications, respecter les indications du fabricant de l'installation afin de garantir une utilisation sûre des produits. Les indications données servent exclusivement à la description du produit. Il ne peut être déduit de nos indications aucune déclaration quant aux propriétés précises ou à l'adaptation du produit en vue d'une application précise. Ces indications ne dispensent pas l'utilisateur d'une vérification personnelle. Il convient de tenir compte du fait que les produits sont soumis à un processus naturel d'usure et de vieillissement.

26-07-2016

Un exemple de configuration est représenté sur la page de titre. Le produit livré peut donc différer de l'illustration. Sous réserve de modifications. © AVENTICS S.à r.l., y compris en cas de dépôt d'une demande de droit de propriété industrielle. Tout pouvoir de disposition, tel que le droit de reproduction et de transfert, détenu par Aventics. Version PDF