

Techniques de mesures et détections ► Capteurs de mesure de déplacement

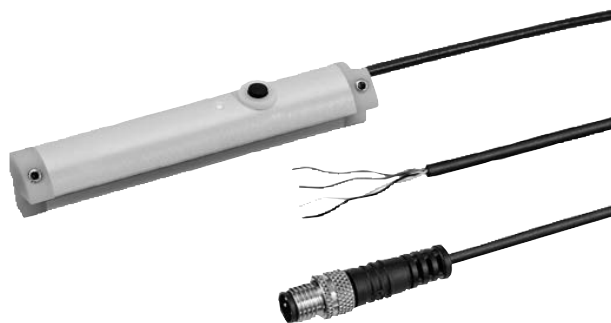
## Série SM6

Caractéristiques techniques












Siège Social Douala - Cameroun B.P. 12591 Douala  
contact@2comappro.com  
Tél : + 237 233 424 913  
et + 237 674 472 158

[www.2comappro.com](http://www.2comappro.com)



## Série SM6

	<p>Capteurs, Série SM6</p> <ul style="list-style-type: none"> <li>▶ Rainure 6 mm ▶ Avec câble ▶ Sans douille de l'extrémité des fils étamée, À 4 pôles</li> <li>▶ avec capteur de déplacement, plage de mesure 32–256 mm</li> </ul>	3
	<p>Capteurs, Série SM6</p> <ul style="list-style-type: none"> <li>▶ Rainure 6 mm ▶ Avec câble ▶ Connecteur, M8x1, À 4 pôles, Avec vis moletée ▶ avec capteur de déplacement, plage de mesure 32–256 mm</li> </ul>	5
<b>Accessoires</b>		
	<p>Fixation de capteur, Série CB1</p> <ul style="list-style-type: none"> <li>▶ Pour Série ST6, SM6 ▶ Pour montage sur vérins MNI, ICM</li> </ul>	7
	<p>Fixation de capteur, Série CB1</p> <ul style="list-style-type: none"> <li>▶ Pour Série ST6, SN2, SN6, SN1, SM6, SM6-AL ▶ Pour montage sur vérins C12P, ITS</li> </ul>	8
	<p>Fixation de capteur, Série CB1</p> <ul style="list-style-type: none"> <li>▶ Pour Série ST6, SM6 ▶ Pour montage sur vérins TRB, C12P, 167, CVI, TRR, 523</li> </ul>	8
	<p>Fixation de capteur, Série CB1</p> <ul style="list-style-type: none"> <li>▶ Pour Série ST6, SM6, SN1, SN2 ▶ Pour montage sur vérins TRB, C12P, CVI, 523</li> </ul>	9
	<p>Fixation de capteur, Série CB1</p> <ul style="list-style-type: none"> <li>▶ Pour Série ST6, SM6 ▶ Pour montage sur vérins Série 167</li> </ul>	10
	<p>Câble de connexion, Série CN2</p> <ul style="list-style-type: none"> <li>▶ Prise femelle, M8x1, À 4 pôles, Droit ▶ Extrémités de câble ouvertes, À 4 pôles</li> </ul>	10
	<p>Câble de connexion, Série CN2</p> <ul style="list-style-type: none"> <li>▶ Prise femelle, M8x1, À 4 pôles, Coudé ▶ Extrémités de câble ouvertes, À 4 pôles</li> </ul>	11

## Techniques de mesures et détections ▶ Capteurs de mesure de déplacement

### Capteurs, Série SM6

▶ Rainure 6 mm ▶ Avec câble ▶ Sans douille de l'extrémité des fils étamés, À 4 pôles ▶ avec capteur de déplacement, plage de mesure 32–256 mm



00133722

Certificats	cULus
Températures ambiantes min. / max.	-20°C / +70°C
Indice de protection	IP67
Signal de sortie	0 - 10 V CC, 4 - 20 mA
Courant de repos (sans charge)	< 25 mA
Signal de courant	4 - 20 mA
Résistance de charge maxi.	500 Ω
Tension de service CC min./max.	15 V CC - 30 V CC
Ondulation résiduelle	≤ 10 %
Intervalle de détection	1 ms
Résolution plage de mesure max.	0,05 mm
Répétabilité plage de mesure max.	0,1 mm
Ecart de linéarité	0,3 mm
Vitesse de détection	3 m/s
Plage d'affichage	LED
LED d'affichage du statut	Jaune
Tenue aux vibrations	10 - 55 Hz, 1 mm
Tenue aux chocs	30 g / 11 ms

Matériaux :

Boîtier	Polyamide, renforcé par fibres de verre
Gaine de câble	Polyuréthane (PUR)

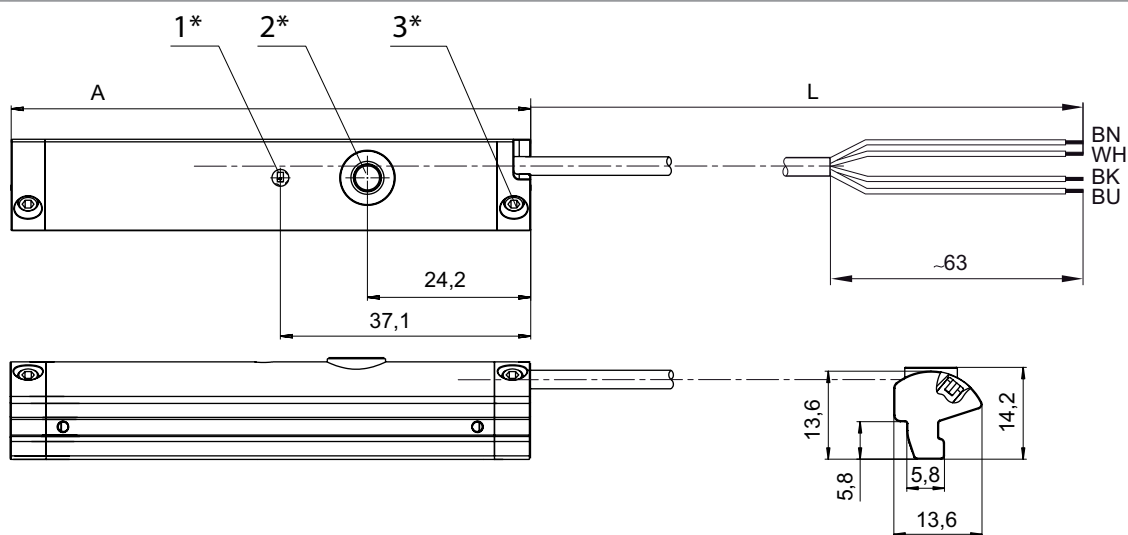
	Type de contact	Longueur câble	Plage de mesure Max.	Longueur totale Capteur A	Référence
		[m]	[mm]	[mm]	
	analogue	2	32	45	<b>R412010141</b>
			64	77	<b>R412010143</b>
			96	109	<b>R412010262</b>
			128	141	<b>R412010264</b>
			160	173	<b>R412010411</b>
			192	205	<b>R412010413</b>
			224	237	<b>R412010415</b>
			256	269	<b>R412010417</b>

Interface: Sans douille de l'extrémité des fils étamés; À 4 pôles  
résistant aux courts-circuits / Protection contre les inversions de polarité / Protection contre la surcharge

## Capteurs, Série SM6

► Rainure 6 mm ► Avec câble ► Sans douille de l'extrémité des fils étamée, À 4 pôles ► avec capteur de déplacement, plage de mesure 32–256 mm

### Dimensions



1\* = LED 2\* = touche d'apprentissage 3\* = vis sans tête M3x11

L = longueur câble

(1) BN=brun

(2) WH=blanc

(3) BU=bleu

(4) BK=noir

A = longueur du capteur

00133787

## Techniques de mesures et détections ► Capteurs de mesure de déplacement

### Capteurs, Série SM6

► Rainure 6 mm ► Avec câble ► Connecteur, M8x1, À 4 pôles, Avec vis moletée ► avec capteur de déplacement, plage de mesure 32–256 mm



Certificats	cULus
Températures ambiantes min. / max.	-20°C / +70°C
Indice de protection	IP67
Signal de sortie	0 - 10 V CC, 4 - 20 mA
Courant de repos (sans charge)	< 25 mA
Signal de courant	4 - 20 mA
Tension de service CC min./max.	15 V CC - 30 V CC
Intervalle de détection	1 ms
Résolution plage de mesure max.	0,05 mm
Répétabilité plage de mesure max.	0,1 mm
Ecart de linéarité	0,3 mm
Vitesse de détection	3 m/s
Plage d'affichage	LED
LED d'affichage du statut	Jaune
Tenue aux vibrations	10 - 55 Hz, 1 mm
Tenue aux chocs	30 g / 11 ms

Matériaux :

Boîtier	Polyamide, renforcé par fibres de verre
Gaine de câble	Polyuréthane (PUR)

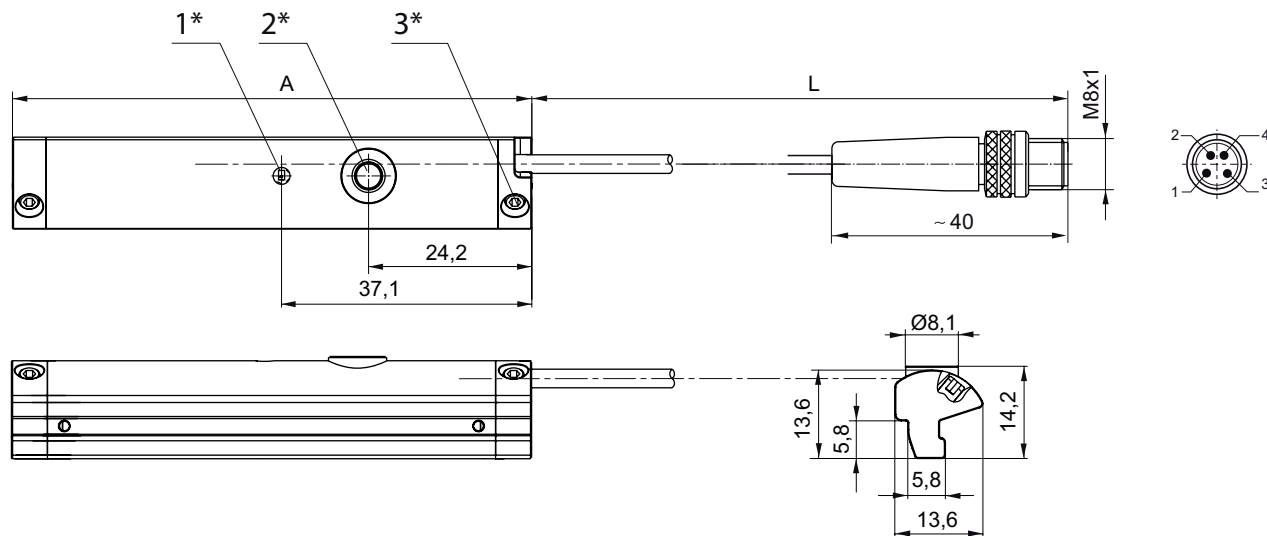
	Type de contact	Longueur câble	Plage de mesure Max.	Longueur totale Capteur A	Référence
		[m]	[mm]	[mm]	
	analogue	0,3	32	45	<b>R412010142</b>
			64	77	<b>R412010144</b>
			96	109	<b>R412010263</b>
			128	141	<b>R412010265</b>
			160	173	<b>R412010410</b>
			192	205	<b>R412010412</b>
			224	237	<b>R412010414</b>
			256	269	<b>R412010416</b>

Interface: Connecteur; M8x1; À 4 pôles; Avec vis moletée  
résistant aux courts-circuits / Protection contre les inversions de polarité / Protection contre la surcharge

### Capteurs, Série SM6

▶ Rainure 6 mm ▶ Avec câble ▶ Connecteur, M8x1, À 4 pôles, Avec vis moletée ▶ avec capteur de déplacement, plage de mesure 32–256 mm

#### Dimensions



1\* = LED 2\* = touche d'apprentissage 3\* = vis sans tête M3x11

L = longueur câble

Affectation des broches : 1 = (+), 2 = (OUT 1) 3 = (GND), 4 = (OUT 2), EN 60947-5-7

A = longueur du capteur

00133788

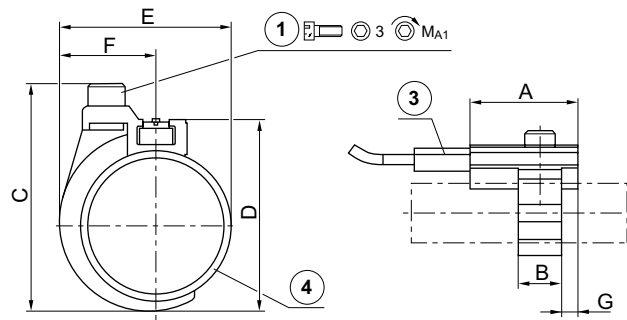
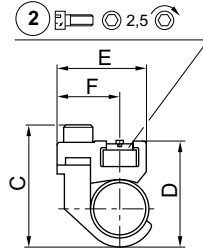
## Capteurs, Série SM6 Accessoires

### Fixation de capteur, Série CB1

► Pour Série ST6, SM6 ► Pour montage sur vérins MNI, ICM



00110587



00111947

1) Vis de fixation 2) Vis de fixation pour capteur 3) Capteur 4) Tube de vérin

Référence	Ø vérin [mm]	Pour série	A	B	C	D	E	F	G	1)	MA1 [Nm]
<b>1827020296</b>	10	ST6, SM6	20	8	24	19	17,5	11,8	3	M3x8	1 +0,2
<b>1827020297</b>	12	ST6, SM6	20	8	26	22	19	11,8	3	M3x8	1 +0,2
<b>1827020298</b>	16	ST6, SM6	20	12	34	30	23	13,8	4	M4x10	2 +0,3
<b>1827020299</b>	20	ST6, SM6	20	12	38	32	26	13,8	4	M4x10	2 +0,3
<b>1827020300</b>	25	ST6, SM6	20	12	43	37	31	13,8	4	M4x10	2 +0,3

Référence	Matériau	Poids [kg]									
<b>1827020296</b>	Aluminium	0,009									
<b>1827020297</b>	Aluminium	0,01									
<b>1827020298</b>	Aluminium	0,014									
<b>1827020299</b>	Aluminium	0,014									
<b>1827020300</b>	Aluminium	0,015									

## Capteurs, Série SM6

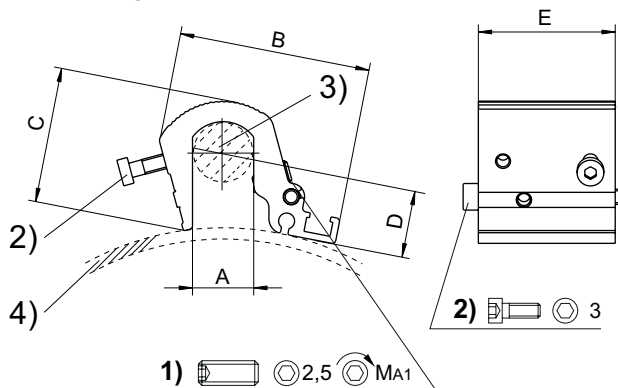
Accessoires

### Fixation de capteur, Série CB1

► Pour Série ST6, SN2, SN6, SN1, SM6, SM6-AL ► Pour montage sur vérins C12P, ITS



21464



21268

1) Goujon de serrage 2) Vis de fixation de capteur 3) Tirant 4) Profil de vérin

Référence	Ø vérin [mm]	Pour série	A	B	C	D	E	MA1 [Nm]	Matériau
<b>R412017979</b>	160 - 200	ST6, SN2, SN6, SN1, SM6, SM6-AL	16	51	36	6,8	36	2	Aluminium
<b>R412017980</b>	250 - 320	ST6, SN2, SN6, SN1, SM6, SM6-AL	24	56	44,5	6,8	36	2	Aluminium

Référence	Poids [kg]									
<b>R412017979</b>	0,058									
<b>R412017980</b>	0,073									

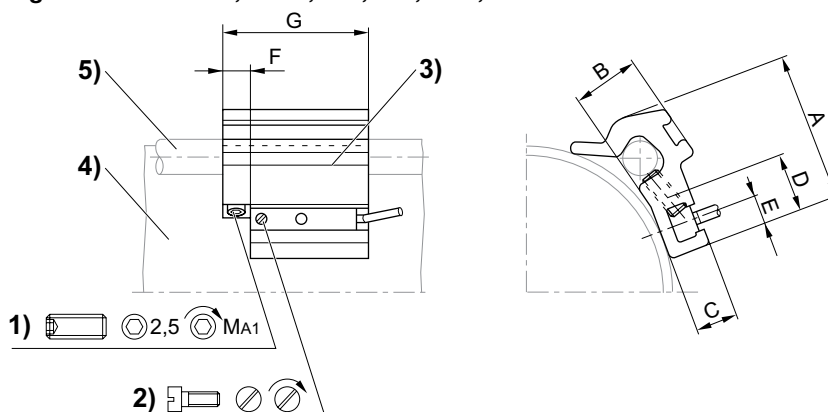
Fourniture : Vis de fixation comprises

### Fixation de capteur, Série CB1

► Pour Série ST6, SM6 ► Pour montage sur vérins TRB, C12P, 167, CVI, TRR, 523



103627



00105013

1) Goujon de serrage 2) Vis de fixation de capteur 3) Capteur 4) Profilé de vérin 5) Tirant



## Capteurs, Série SM6

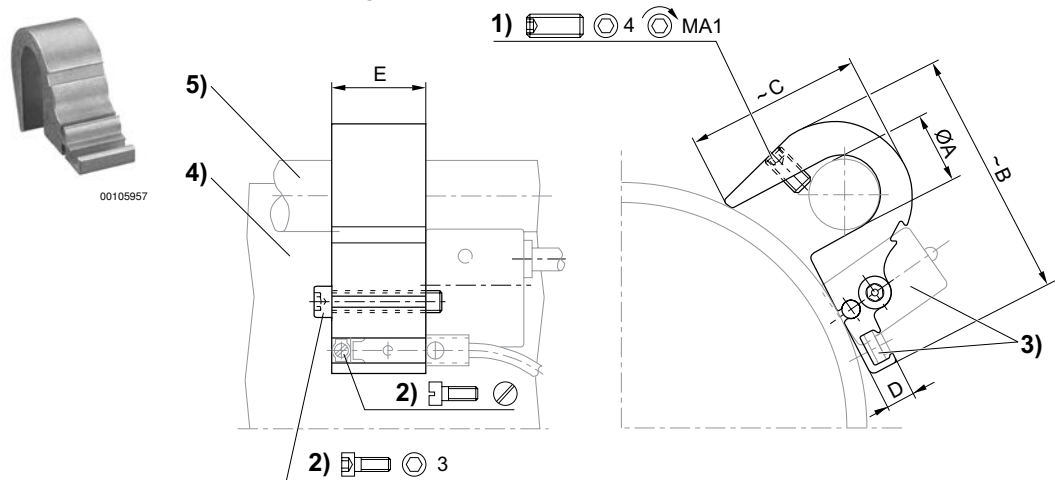
### Accessoires

Référence	Ø vérin [mm]	Pour série	A	B	C	D	E	F	G	1)	MA1 [Nm]
<b>1827020282</b>	32 - 40	ST6, SM6	26	10	7	14	5	8	40	M5x8	2 ±0,2
<b>1827020283</b>	50 - 63	ST6, SM6	32,5	15,5	7	14	5	8	40	M5x10	2 ±0,2
<b>1827020284</b>	80 - 100	ST6, SM6	43	17	6,9	14	5	8	40	M5x16	2 ±0,2

Référence	Matériau	Poids [kg]									
<b>1827020282</b>	Aluminium	0,016									
<b>1827020283</b>	Aluminium	0,029									
<b>1827020284</b>	Aluminium	0,042									

## Fixation de capteur, Série CB1

► Pour Série ST6, SM6, SN1, SN2 ► Pour montage sur vérins TRB, C12P, CVI, 523



00105014

1) Goujon de serrage 2) Vis de fixation de capteur 3) Capteur 4) Profilé de vérin 5) Tirant

Référence	Ø vérin [mm]	Pour série	Ø A	B	C	D	E	1)	MA1 [Nm]
<b>1827020292</b>	125 - 125	ST6, SM6, SN1, SN2	12	45	29	6,5	21	M5x10	2

Référence	Matériau	Poids [kg]							
<b>1827020292</b>	Aluminium	0,031							

## Capteurs, Série SM6

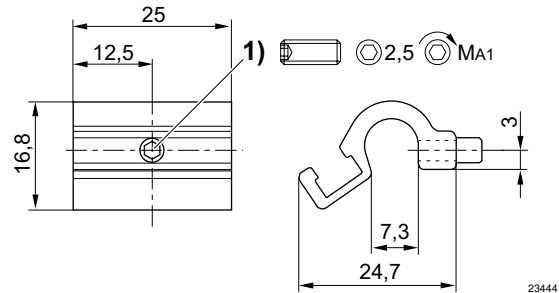
### Accessoires

### Fixation de capteur, Série CB1

► Pour Série ST6, SM6 ► Pour montage sur vérins Série 167



23683



1) Vis de fixation

Référence	Ø vérin [mm]	Pour série	MA1 [Nm]	Matériau	Poids [kg]	Quantité livrée [Pcs.]		
<b>R412022357</b>	25	ST6, SM6	1 + 0,3	Aluminium	0,01	1		

### Câble de connexion, Série CN2

► Prise femelle, M8x1, À 4 pôles, Droit ► Extrémités de câble ouvertes, À 4 pôles



00107009\_b

Températures ambiantes min. / max.

-40°C / +85°C

Indice de protection

IP65

Section du conducteur

0,25 mm<sup>2</sup>

Matériaux :

Gaine de câble

Polyuréthane (PUR)

#### Remarques techniques

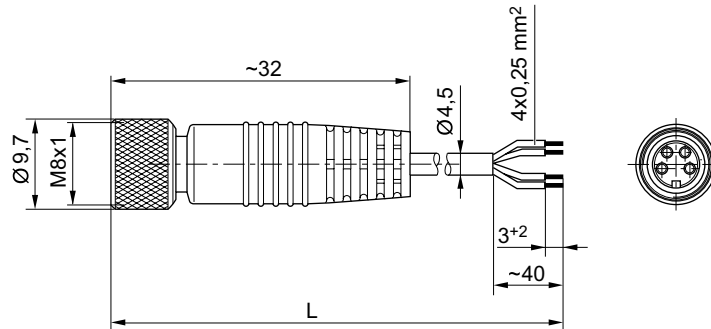
- L'indice de protection indiqué s'applique uniquement à un état monté et vérifié.

	Tension de service des équipements Maxi	Nombre de pôles	Câble-Ø	Longueur câble L	Référence
	[V CC]		[mm]	[m]	
	24	4	4,5	3	<b>1834484144</b>
				5	<b>1834484146</b>

## Capteurs, Série SM6

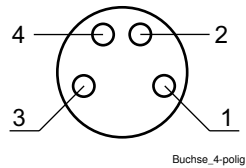
### Accessoires

#### Dimensions



L = longueur

#### Affectation des broches



- (1) BN=brun
- (2) WH=blanc
- (3) BU=bleu
- (4) BK=noir

## Câble de connexion, Série CN2

► Prise femelle, M8x1, À 4 pôles, Coudé ► Extrémités de câble ouvertes, À 4 pôles



00107009\_c

Températures ambiantes min. / max.	-40°C / +85°C
Indice de protection	IP65
Section du conducteur	0,25 mm²

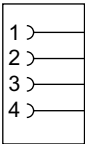
Matériaux :	
Gaine de câble	Polyuréthane (PUR)

#### Remarques techniques

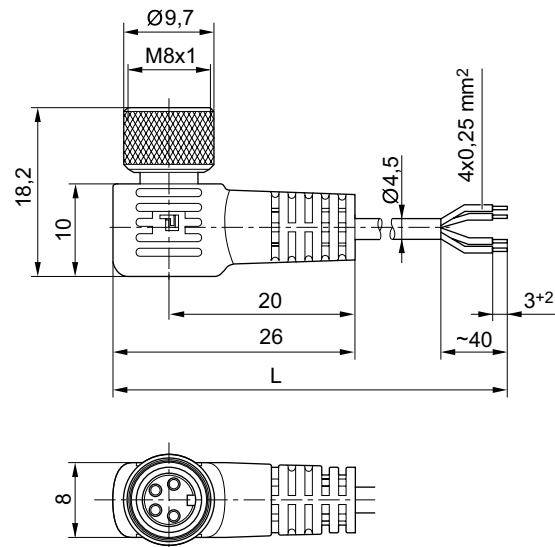
- L'indice de protection indiqué s'applique uniquement à un état monté et vérifié.

## Capteurs, Série SM6

### Accessoires

	Tension de service des équipements Maxi	Nombre de pôles	Câble-Ø	Longueur câble L	Référence
	[V CC]		[mm]	[m]	
 <ul style="list-style-type: none"> <li>1 ) — BN</li> <li>2 ) — WH</li> <li>3 ) — BU</li> <li>4 ) — BK</li> </ul>	24	4	4,5	3	<b>1834484145</b>
				5	<b>1834484147</b>

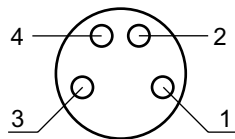
### Dimensions



00127634\_2

L = longueur

### Affectation des broches



Buchse\_4-polig

- (1) BN=brun
- (2) WH=blanc
- (3) BU=bleu
- (4) BK=noir

AVENTICS GmbH  
Ulmer Straße 4  
30880 Laatzen, GERMANY  
Phone +49 511 2136-0  
Fax +49 511 2136-269  
www.aventics.com  
info@aventics.com

D'autres adresses sont également  
disponibles sur notre site Internet:  
[www.aventics.com/contact](http://www.aventics.com/contact)

# AVENTICS<sup>®</sup>



Employer les produits AVENTICS représentés uniquement dans le domaine industriel. Lire attentivement et complètement la documentation relative au produit avant toute utilisation. Respecter les directives et les lois en vigueur dans le pays d'exploitation. En cas d'intégration du produit dans des applications, respecter les indications du fabricant de l'installation afin de garantir une utilisation sûre des produits. Les indications données servent exclusivement à la description du produit. Il ne peut être déduit de nos indications aucune déclaration quant aux propriétés précises ou à l'adaptation du produit en vue d'une application précise. Ces indications ne dispensent pas l'utilisateur d'une vérification personnelle. Il convient de tenir compte du fait que les produits sont soumis à un processus naturel d'usure et de vieillissement.

26-09-2016

Un exemple de configuration est représenté sur la page de titre. Le produit livré peut donc différer de l'illustration. Sous réserve de modifications. © AVENTICS S.à r.l., y compris en cas de dépôt d'une demande de droit de propriété industrielle. Tout pouvoir de disposition, tel que le droit de reproduction et de transfert, détenu par Aventics. Version PDF